

UF-8910

Machine à une aiguille, à entraînement direct, à plateau plat, à alimentation Unison, avec coupe-fil

UF-8920

Machine à aiguille double, à entraînement direct, à plateau plat, à alimentation Unison, avec coupe-fil

Le plateau à bras large et la gestion numérique sont standard. Il s'agit de la nouvelle norme mondiale des machines à coudre à alimentation Unison de Brother. Les écrans et les boutons peuvent être personnalisés en fonction des besoins du client pour un fonctionnement convivial.

- Écran tactile LCD couleur qui peut être personnalisé pour s'adapter à votre utilisation
- Réglage de la numérisation pour une meilleure reproductibilité de la couture, utile pour toutes les productions de commandes répétées, et utile pour reproduire le réglage de la machine.
- Le grand tissu est facile à manipuler grâce à son large plateau à bras. Indispensable pour la production d'airbags, de big bags ou de rembourrages.



ALIMENTATION UNISON - une nouvelle ère





La nouvelle machine à alimentation numérique Unison électronique de Brother est le résultat de plus de 110 ans d'expérience en matière d'innovation dans la fabrication de machines à coudre industrielles.

- **Personnalisable, facile à utiliser et à programmer**
- **Trois spécifications différentes pour répondre à tous les besoins ; de nombreuses fonctions sont standard**
- **Nouvelles fonctions innovantes et uniques**

De la production de cuir de luxe aux sièges de voiture, à l'intérieur des voitures, aux airbags et à l'ameublement.

La nouvelle machine à alimentation Unison de Brother couvre une grande variété d'applications différentes.



Écran tactile LCD couleur

Deux ports USB

IoT

LED de statut

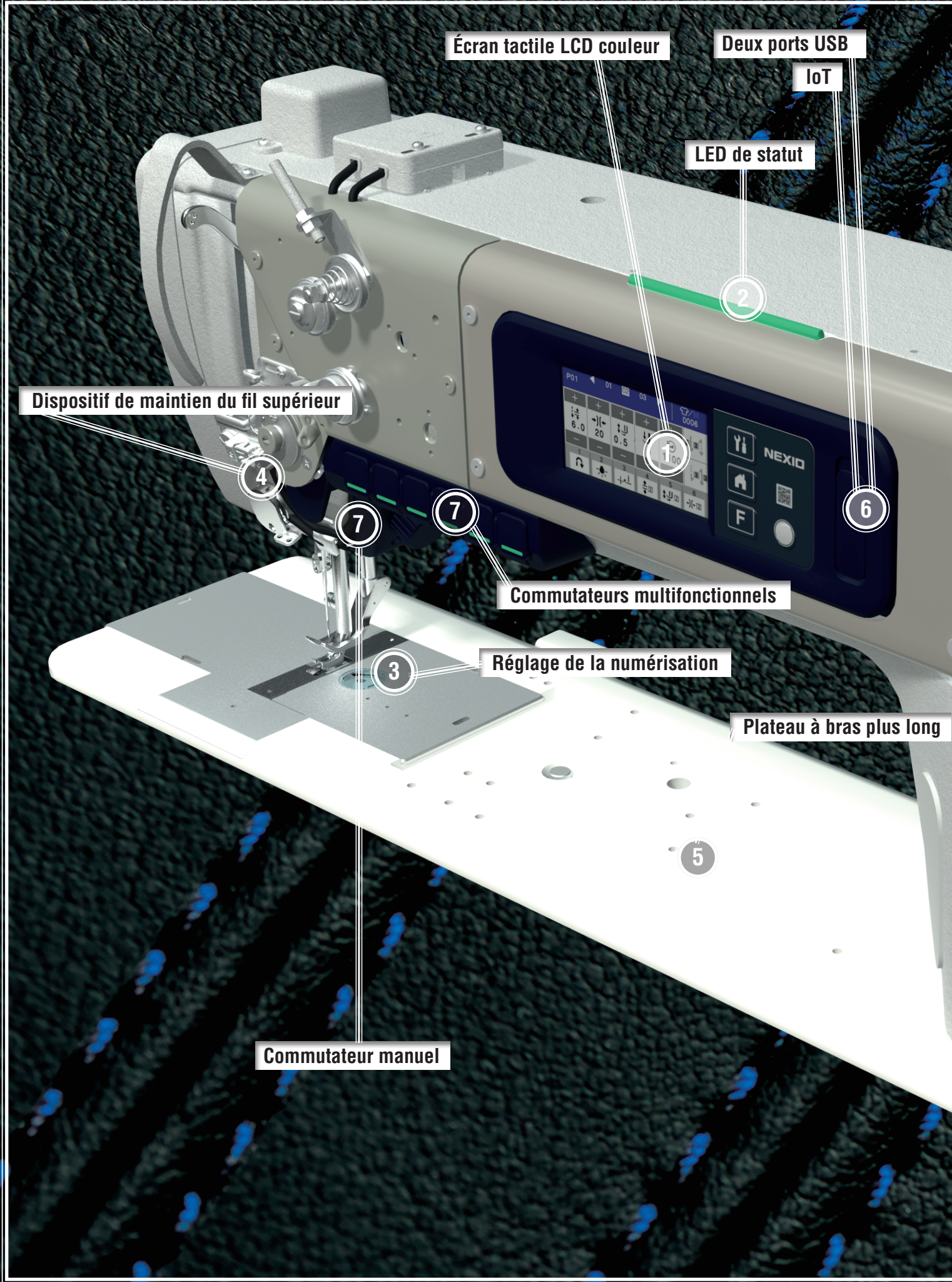
Dispositif de maintien du fil supérieur

Commutateurs multifonctionnels

Réglage de la numérisation

Plateau à bras plus long

Commutateur manuel



LA MACHINE



Enrouleur de bobine électrique

**Cet enrouleur de bobine électrique est inclus dans les versions Deluxe et Premium.

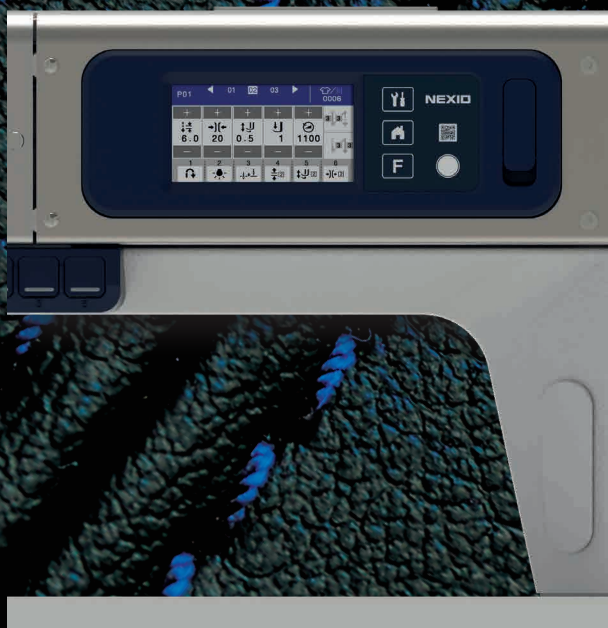
FONCTIONS

1 Écran tactile LCD couleur qui peut être personnalisé pour s'adapter à votre utilisation.

Deux écrans d'accueil peuvent être sélectionnés pour chaque utilisation.

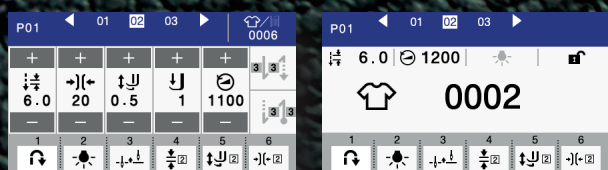
Il est également possible de personnaliser les six commutateurs et de voir les valeurs de réglage actuelles.

En outre, il dispose d'une fonction permettant de verrouiller les différents changements de réglage afin d'éviter les erreurs de fonctionnement.



Écran d'accueil

Il peut être sélectionné en fonction de votre utilisation.



Réglage de la protection

Seule la personne en charge de l'USB peut modifier la valeur de réglage, ce qui offre une couture stable à une valeur de réglage prédéterminée.

Création de programme

Un maximum de 15 programmes peut être créé et chaque programme peut comporter jusqu'à 20 étapes. Vous pouvez donner aux programmes et aux étapes le nom que vous souhaitez pour éviter les erreurs de sélection.

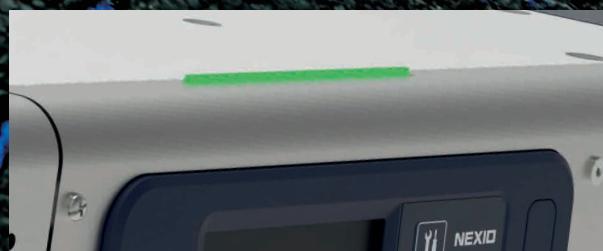


Touches fixes



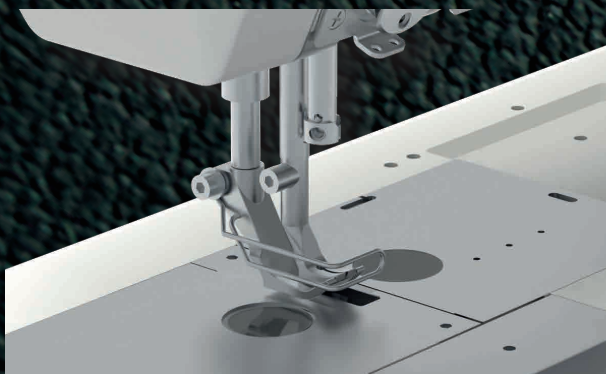
2 LED de statut

Des LED de trois couleurs vous permettent de vérifier l'état de la machine à coudre. Très facile à identifier à partir du statut à distance de chaque machine.



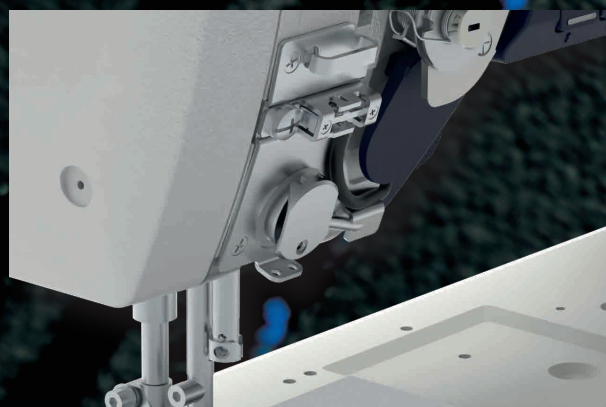
3 Réglage de la numérisation pour une meilleure reproductibilité de la couture

La tension du fil, le mouvement alternatif du pied-de-biche, la pression de la barre du pied-de-biche, le pas d'entraînement et la vitesse de couture peuvent désormais être numérisés. Les réglages qui dépendaient auparavant des sens humains peuvent désormais être réglés numériquement avec plus de précision, et des résultats identiques sur différentes machines.



4 Le dispositif de maintien du fil supérieur est équipé en standard

Le dispositif de maintien du fil supérieur peut être réglé pour maintenir le fil supérieur à l'arrière du tissu au début de la couture.



5 Les grands tissus sont faciles à manipuler grâce au large plateau à bras plus long

Le plateau à bras plus long de 400 mm permet de manipuler sans effort les tissus de grande taille.

Deux lampes LED très lumineuses sont installées pour améliorer l'efficacité du travail de l'opérateur.



6 Plus de confort grâce à la connectivité

Équipé de deux ports USB

Il est possible de copier facilement les données de couture et les valeurs de réglage entre les machines à coudre en utilisant une mémoire USB.

Les mises à jour des logiciels peuvent également être effectuées simplement.

Le port USB du boîtier de commande est également capable d'alimenter l'appareil.

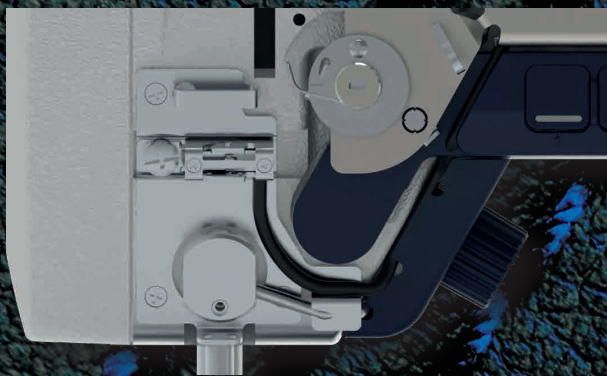
Productivité Amélioration avec IoT

La visualisation obtenue en connectant la machine à coudre à un ordinateur permet au client d'analyser, de gérer les processus et d'améliorer sa productivité tout en simplifiant le travail de maintenance. Le port LAN en option peut être utilisé pour étendre les fonctionnalités en fonction des besoins du client.

7 Commutateurs

Commutateur manuel

Les fonctions à utiliser pendant la couture, telles que le bridage, peuvent être assignées à des commutateurs pour une opération à une touche.



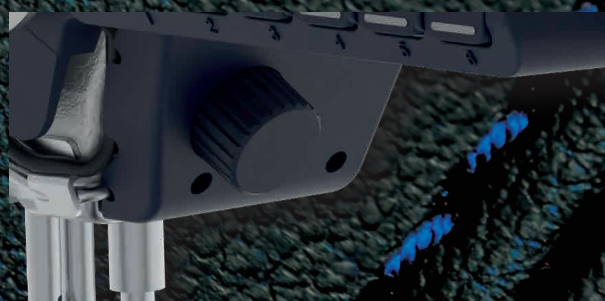
Commutateurs multifonctionnels pour une meilleure opérabilité

Les fonctions qui doivent être modifiées entre deux coutures, comme les programmes de couture, peuvent être assignées à des commutateurs pour une opération à une touche, avec une possibilité de personnalisation complète.



Molette de commande

Il est possible de modifier la hauteur de la barre d'aiguilles à la main sans avoir à atteindre la poulie. Elle peut également être utilisée comme un commutateur en assignant des fonctions.



8 Le mécanisme de détection de l'épaisseur du tissu évite les erreurs de travail et change automatiquement pendant la couture

Il mesure l'épaisseur du tissu au début de la couture et détermine si elle se situe dans la valeur spécifiée, évitant ainsi les erreurs de travail. Pendant la couture, la machine détecte les changements d'épaisseur du tissu et modifie automatiquement la tension du fil de pas, le mouvement alternatif du pied-de-biche, la vitesse du moteur et la pression du pied-de-biche, selon des valeurs prédéfinies.

9 Détection des erreurs

Si une erreur est détectée, l'opérateur en est informé par une LED rouge pour la zone de couture.

Après la détection d'une erreur, l'écran de commande indique l'endroit où l'erreur s'est produite (aiguille droite ou gauche).

10 Enrouleur de bobine électrique

L'enrouleur de bobine est équipé d'un moteur électrique, ce qui permet de bobiner le fil même lorsque la machine est arrêtée.

En outre, la vitesse de bobinage constante stabilise la tension du fil, ce qui permet d'améliorer la qualité de la couture.

Cet enrouleur de bobine électrique est inclus dans les versions Deluxe et Premium.

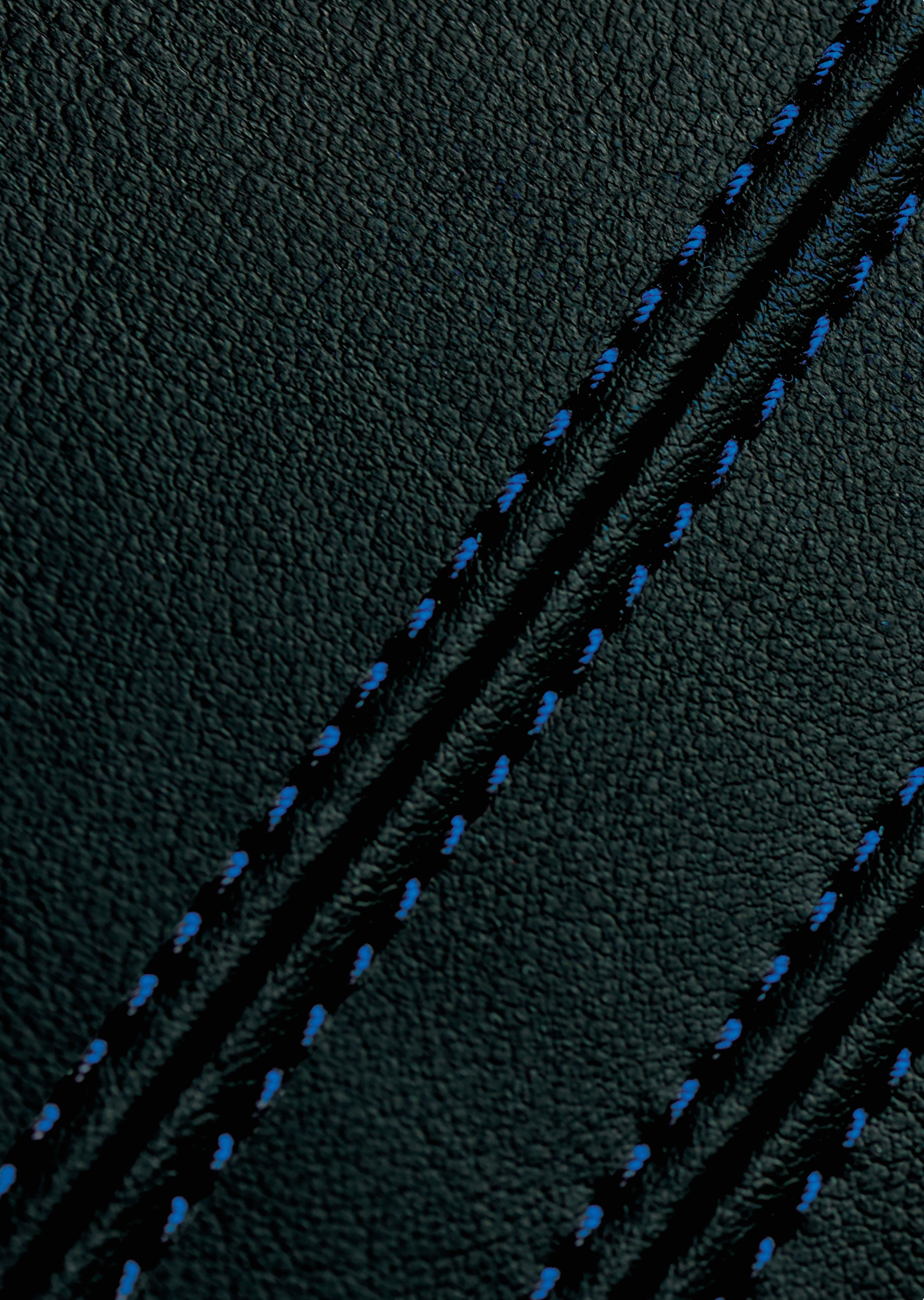




Inscrivez-vous à notre newsletter
industrialsewingmachine.global.brother



Retrouvez-nous sur Facebook
facebook.com/brotherindustrialsewing



Spécifications de base / UF-8910 UF-8920

	UF-8910	UF-8920
Point	Alimentation Unison à aiguille unique	Alimentation Unison à aiguille double
Vitesse de couture max.	3800 points/min	3400 points/min
Vitesse de bridage max.	2000 points/min	
Longueur de point max.	9 mm	
Hauteur du levier de pied de biche	20 mm	
Course de levage d'interaction max.	9 mm	
Pression de la barre de pied de biche	70~125 N	
Tension du fil d'aiguille	0,7-9,5 Nm	
Taille de poche du bras	400 mm	
Taille du crochet	28 mm	
Jauge standard à aiguille double	-	10 mm
Jauge à aiguille min.	-	3 mm
Jauge à aiguille max	-	35 mm
Course de la barre d'aiguilles	40mm	
Aiguille (DBx1 • DPx5)	134x35 Nm130 (#21) Nm125~180 (#20~#24)	134x35 Nm130 (#21) Nm125~200 (#20~#25)
Lumière LED	Les LED pour la zone de couture et la poche du bras font partie de l'équipement standard	
Nombre de programmes	15 programmes (chaque programme comprend 20 étapes)	
Nombre de motifs	9~50 motifs*1	
Moteur	Servomoteur (1kW)	
Puissance	Monophasé, triphasé : 200V-240V	

*1 Varie en fonction du nombre de points par motif et du nombre total d'aiguilles.

Sous-catégories/

UF-8910-000 Standard	UF-8910-001 Deluxe	UF-8910-101 Premium	UF-8920-001 Deluxe
-	Enrouleur de bobine électrique	Enrouleur de bobine électrique	Enrouleur de bobine électrique
-	-	Dispositif de détection de saut de point	-

**RoHS
Compliant**

Le modèle UF-8910 / UF-8920 est compatible avec la Directive RoHS (restriction d'utilisation de certaines substances dangereuses dans les équipements électriques et électroniques) entrée en vigueur en UE en juillet 2006.



Brother a établi des normes environnementales volontaires pour les produits et donné naissance au « Brother Green Label ». Le modèle UF-8910 / UF-8920 est certifié machine à coudre protégeant l'environnement selon le « Brother Green Label ».



Brother
Earth

Working with you for a better environment
www.brotherearth.com

Veillez lire le manuel d'instructions avant d'utiliser la machine afin d'assurer un fonctionnement en toute sécurité.

- Les spécifications des produits sont susceptibles de changer afin d'être améliorées sans préavis.
- Les photos sont fournies à titre d'illustration uniquement. Elles peuvent ne pas refléter les conditions en présence et contenir des pièces disponibles en option.
- Ces images peuvent différer du produit réel

**Brother Internationale
Industriemaschinen GmbH**
Düsseldorfer Straße 7-9
46446 Emmerich am Rhein

Phone: +[49]-[0] 2822 / 6 09 - 0
FAX: +[49]-[0] 2822 / 6 09 - 50
E-Mail: info@brother-ism.com
industrialsewingmachine.global.brother

