

Avec pédale

Réf. 1000866

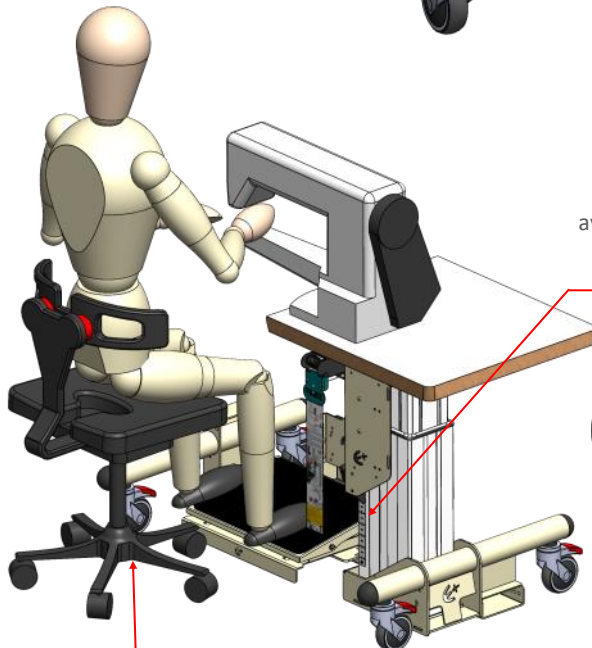
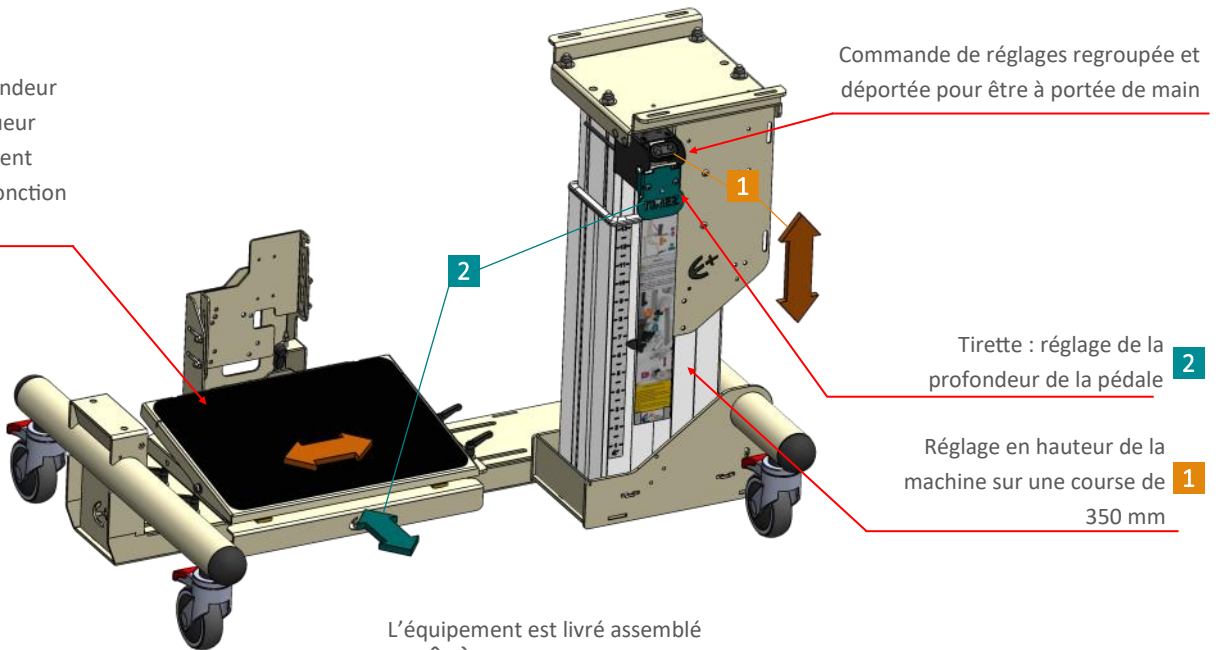
Le bâti ergonomique **HEOL 2.1** ECHO-POSITIF est conçu pour équiper des machines à coudre **CANON** dont la motorisation est intégrée à la machine et placée au-dessus du plateau.

Le bâti favorise la **POLYVALENCE** :

- Polyvalence humaine lors des changements d'utilisateurs sur le poste de travail car il s'adapte à leur morphologie.
- Polyvalence produit car il s'adapte à la tâche à accomplir ou au produit à réaliser.
- Polyvalence dans sa mobilité pour faciliter l'implantation des ateliers pour faire face aux fabrications changeantes.

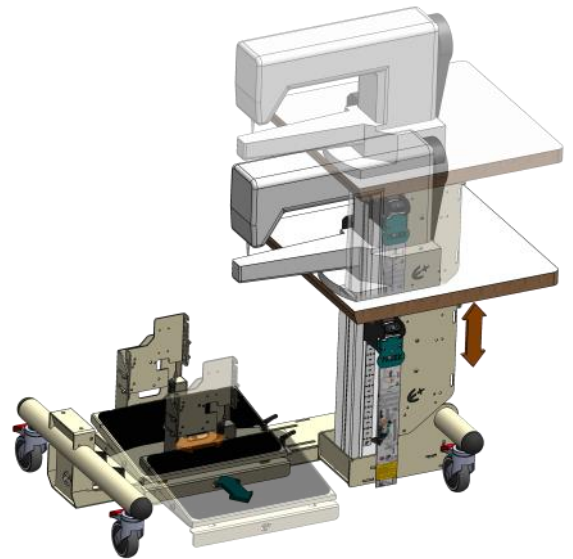
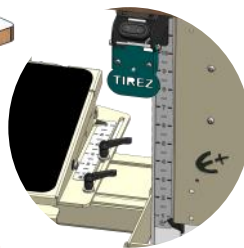
En toute autonomie, les utilisateurs opèrent les réglages rapidement, sans outils et à portée de main.

Pédale réglable en profondeur pour s'adapter à la longueur des jambes, et latéralement pour se positionner en fonction de l'aiguille

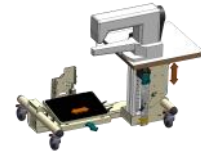


Réf. 1000225

Deux réglettes graduées avec curseur pour aider à mémoriser les réglages: le code ergonomique



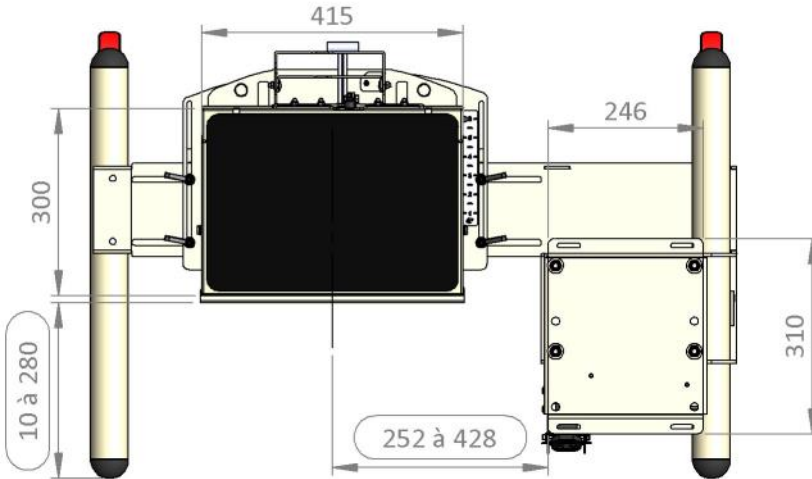
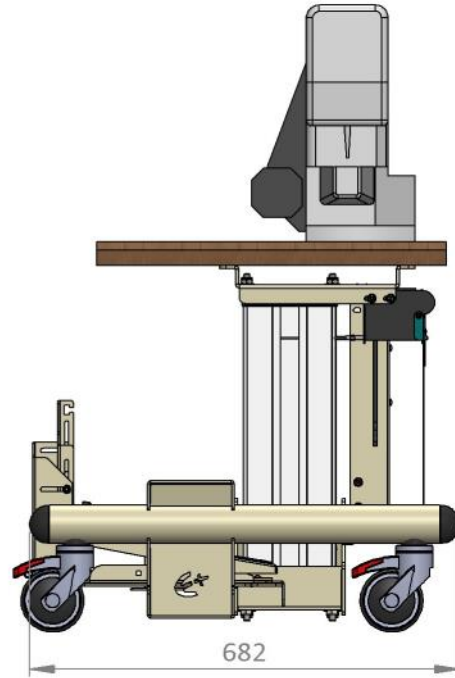
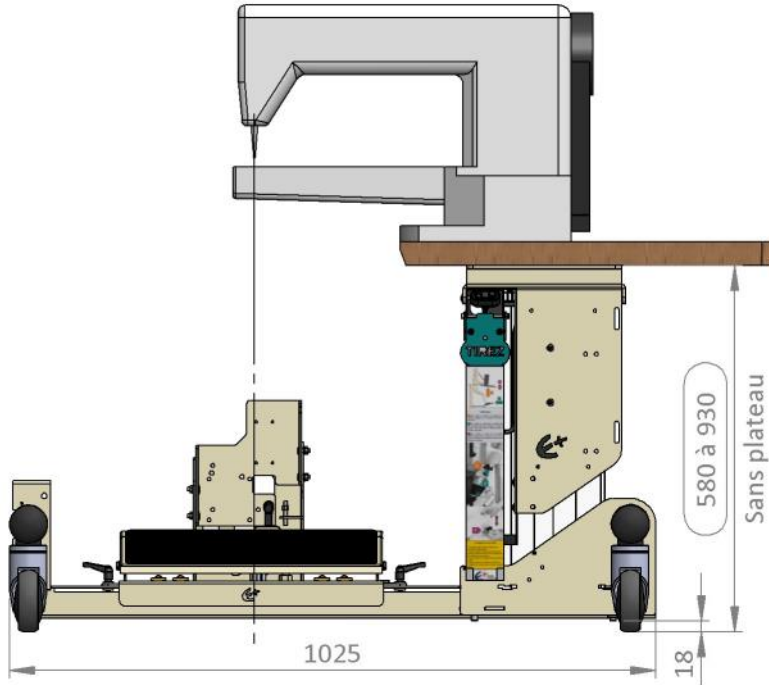
Les solutions présentées sont la propriété d'ECHO-POSITIF et sont protégées. Elles ne peuvent être utilisées, fabriquées ou divulguées sans son accord écrit.



Avec pédale

Réf. 1000866

**DIMENSIONS**



Vitesse de réglage en hauteur : 20 mm/s

Charge utile : 140 Kg en dynamique

Course de la pédale:

- 150 mm avec tirette
- + 120 mm supplémentaires avec les boutons

Les solutions présentées sont la propriété d'ECHO-POSITIF et sont protégées. Elles ne peuvent être utilisées, fabriquées ou divulguées sans son accord écrit.

CRÉATEUR D'ÉQUIPEMENTS ERGONOMIQUES ADAPTÉS À L'HUMAIN ET À SON ENVIRONNEMENT.



Matériel industriel & Fournitures pour le Textile & le Cuir  
2 avenue de La Tessoualle - BP71212  
49312 CHOLET CEDEX FRANCE

Accueil 02 41 65 85 32 / contact@maugin-sas.com  
Pièces détachées 02 41 65 08 08 / pieces.detachees@maugin-sas.com